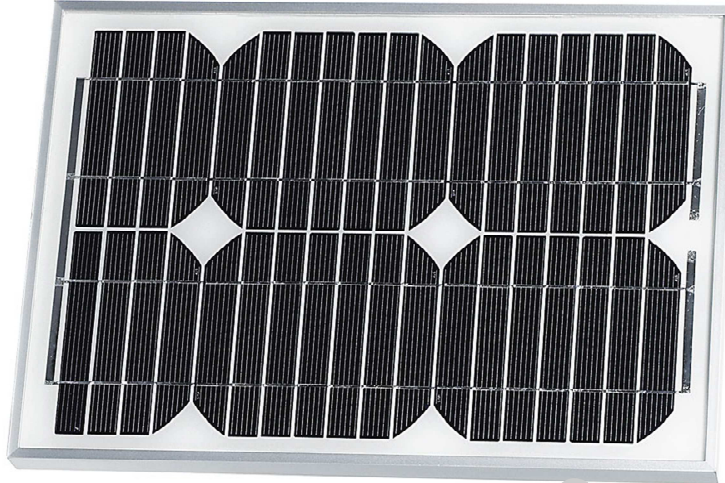


compass24

wir sind Wassersport



Hauptmerkmale

- Hohe Moduleffizienz und stabile Leistung durch führende Prozesstechnologie.
- Hervorragende elektrische Leistung auch bei hohen Temperaturen oder niedriger Sonneneinstrahlung.
- Einfache Installation und absolut wetterfest
- Spitzenleistung eines Moduls ist innerhalb eines Toleranzbereiches von $\pm 5\%$ garantiert
- der robuste Modulrahmen, hat den Belastungstest von 5400 Pa problemlos bestanden (gem. IEC61215 2.)
- Der Hersteller ist ISO 9001: 2008 zertifiziert

Allzweckmodul

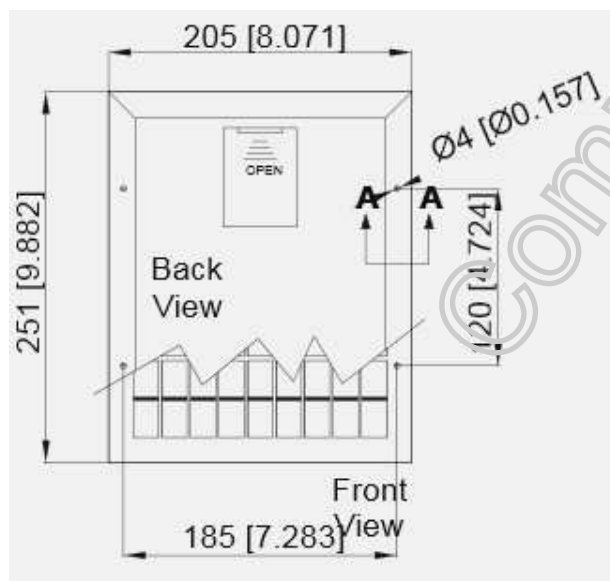
Das Compass Solarmodul ist ein robustes Allzwecksolarmodul das mit Solarzellen mit hohem Wirkungsgrad ausgestattet ist.. Diese Module können sowohl an Land als auch auf dem Boot verwendet werden. Ausgereiftes Design und Fertigungstechniken garantieren langfristige Leistung für jedes Modul. Die strengen Qualitätskontrollen des Herstellers garantieren, dass die Module höchste Qualitätsstandards erfüllen.

Anwendungen

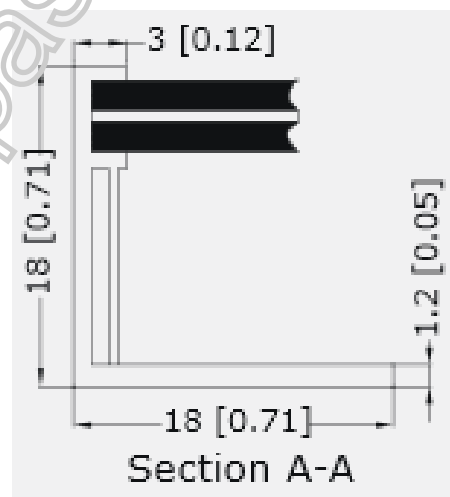
- Als Stromversorgung auf Boot oder Wohnmobil
- Als netzfreie Stromversorgung auf Ferien Häusern
- Als netzfreie Stromversorgung in der Landwirtschaft

Elektrische Eigenschaften:	
Maximale Leistung (Pmax)	10 W
Spannung bei Pmax (Vmp)	19,1 V
Strom bei Pmax (Imp)	0,52 A
Leerlaufspannung (Voc)	23,1 V
Kurzschlussstrom (Isc)	0,57 A
Temperatur Koeffizient (bezogen auf VOC)	-(0,40 ± 0,05)% / °C
Temperatur Koeffizient (bezogen auf ISC)	-(0,065 ± 0,01)% / °C
Temperatur Koeffizient (bezogen auf Pmax)	-(0,5 ± 0,05)% / °C
Normale Betriebstemperatur der Zellen (Luft 20 °C; Sonne 0,8 kW/m ² ; Wind 1 m/s)	47 ± 2 °C
Erlaubte Betriebstemperatur	-40 °C bis 85 °C
Max. Zul. Spannung	600 V-
Leistungstoleranz	+ 5%
Zellen	monokristalline Silikon Solarzellen
Anzahl der Zellen und Verbindungen	36 (4x9)
Abmessungen des Moduls	251 mm x 205 mm x 18 mm
Gewicht	0,65 kg

Maße des Moduls

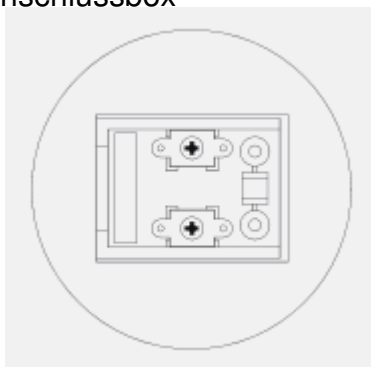


Profilm Maße im Schnitt A-A



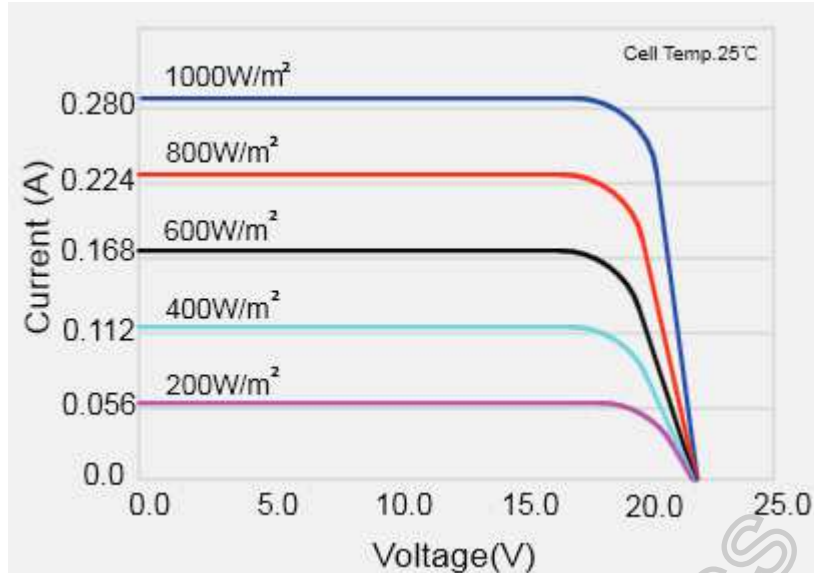
Maße in mm [Zoll in dem Klammern]

Anschlussbox

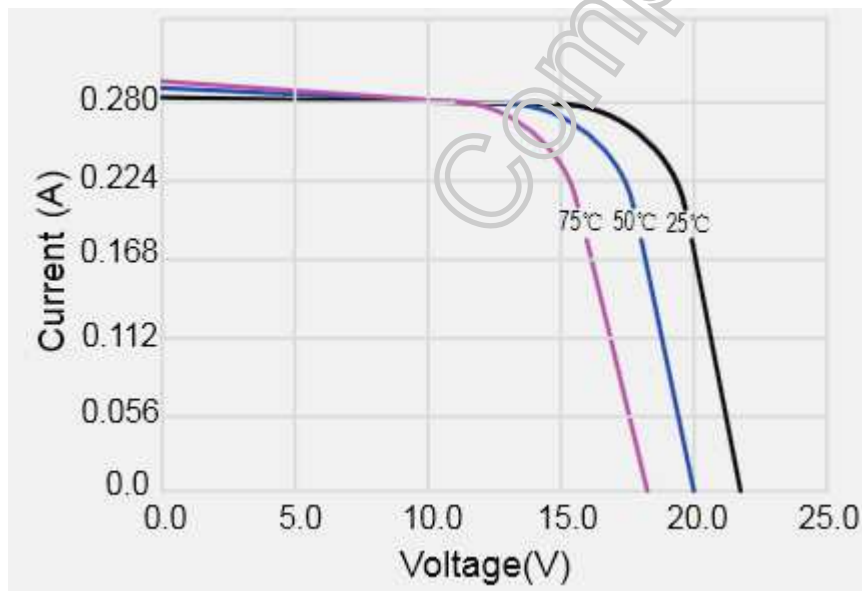


Strom-Spannungskurven

Strom Spannungskurve bei verschiedenen Sonneneinstrahlungen



Strom-Spannungskurve bei verschiedenen Zellen-Temperaturen



Bestrahlungsstärke: 1000 W/m²
Sonnenlichtspektrum: AM 1,5