

## Datenblatt Artikel 111212 Lautsprecher Wasserdicht 150 mm

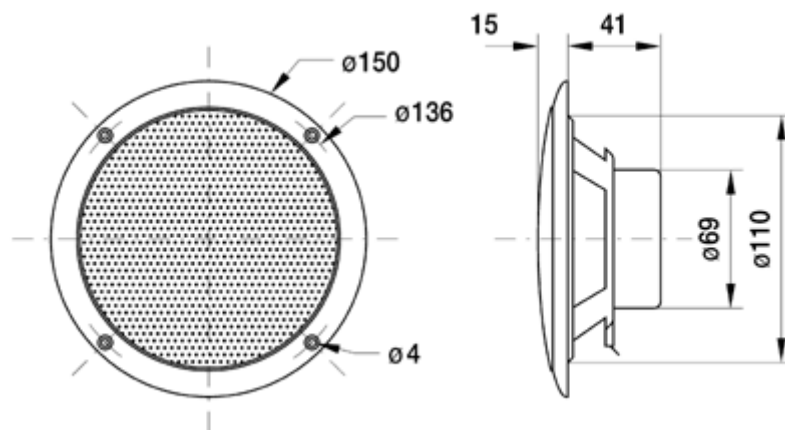
Seewasserbeständiger 13 cm (5") Breitbandlautsprecher mit gespritzter Kunststoffmembran sowie Kunststoffkorb und -gitter. Absolut korrosions- und wasserfest durch Magnetenverkleidung und Silikon-Ummantelung der Zuleitung. Farbe: Weiß.

Anwendungsmöglichkeiten:

- Außenbeschallungsanlagen
- Lautsprecher für Solarien und Feuchträume
- Boote, Schiffe und offenen Fahrzeuge

Eigenschaften:

- für Außenanwendungen geeignet, seewasserfest
- funktionstüchtig bei tiefen Temperaturen gemäß EN 60068-2-1 (-40 °C; 96 h)
- erfüllt die Anforderungen des Germanischen Lloyd (Anforderungen für elektrische Betriebsmittel / Kälte)
- Kunststoff: ASA (UL 94:HB; UV-/witterungs-beständig)
- ballwurfsicher



Technische Daten:

Nennbelastbarkeit	40 W
Musikbelastbarkeit	60 W
Nennimpedanz Z	4 Ohm
Übertragungsbereich (-10 dB)	70–16000 Hz
Schutzklasse	IP 65 *)
Temperaturbereich	– 40 ... 80 °C
Farbe	weiß / white

\*) IP-Schutzklasse für Frontseite bei Einbau in ein abgedichtetes Gehäuse