

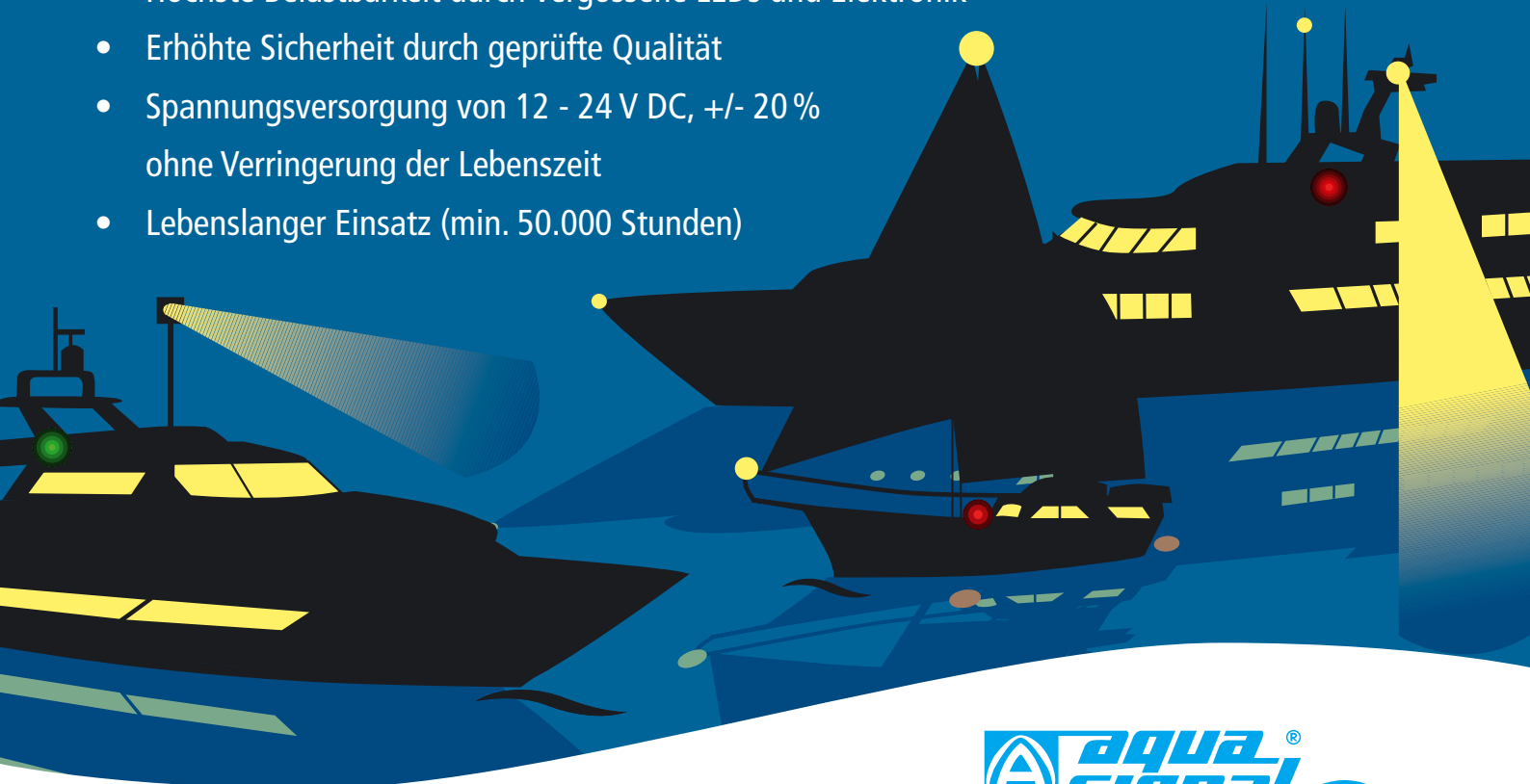
LED NAVIGATIONSLATERNEN SERIE 43

SICHERHEIT UND DESIGN –

entwickelt und produziert in Deutschland

- Farbbrillanz
- Energiesparend
- Aktuellste LED Technologie

- Modernes Design und optimierte Größe
auch für Sportboote und Yachten bis 50 m Länge
- 2 LEDs für mehr Farbbrillanz und doppelte Sicherheit
- Idealer Ersatz der aqua signal Navigationslaternen
Serien 40 und 41
- Speziell entwickeltes, innovatives Temperaturmanagement
für dauerhaft zuverlässige Leistung
- Höchste Belastbarkeit durch vergossene LEDs und Elektronik
- Erhöhte Sicherheit durch geprüfte Qualität
- Spannungsversorgung von 12 - 24 V DC, +/- 20%
ohne Verringerung der Lebenszeit
- Lebenslanger Einsatz (min. 50.000 Stunden)

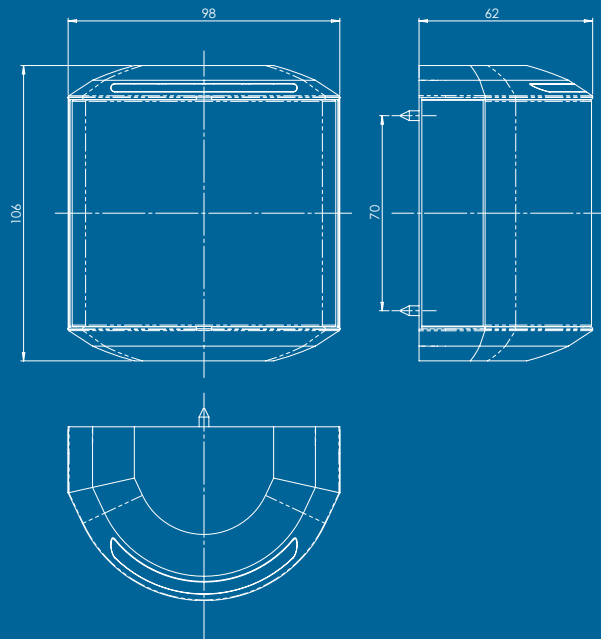


AQUA[®]
SIGNAL

www.aquasignal.de



- 100% wasserdicht
- UV- und salzwasserresistent
- Vibrationsgeprüft
- Leichte Montage durch wasserfeste Steckanschlüsse
- Verbrauch: 1,5 W



Bezeichnung	Tragweite	Schiffslänge	Gehäusefarbe schwarz	Gehäusefarbe weiß
 Steuerbord	2 nm	< 50 m	3600001000	3600101000
 Backbord	2 nm	< 50 m	3601001000	3601101000
 Heck	2 nm	< 50 m	3602001000	3602101000

Leuchtmittel: Im Lieferumfang enthalten

